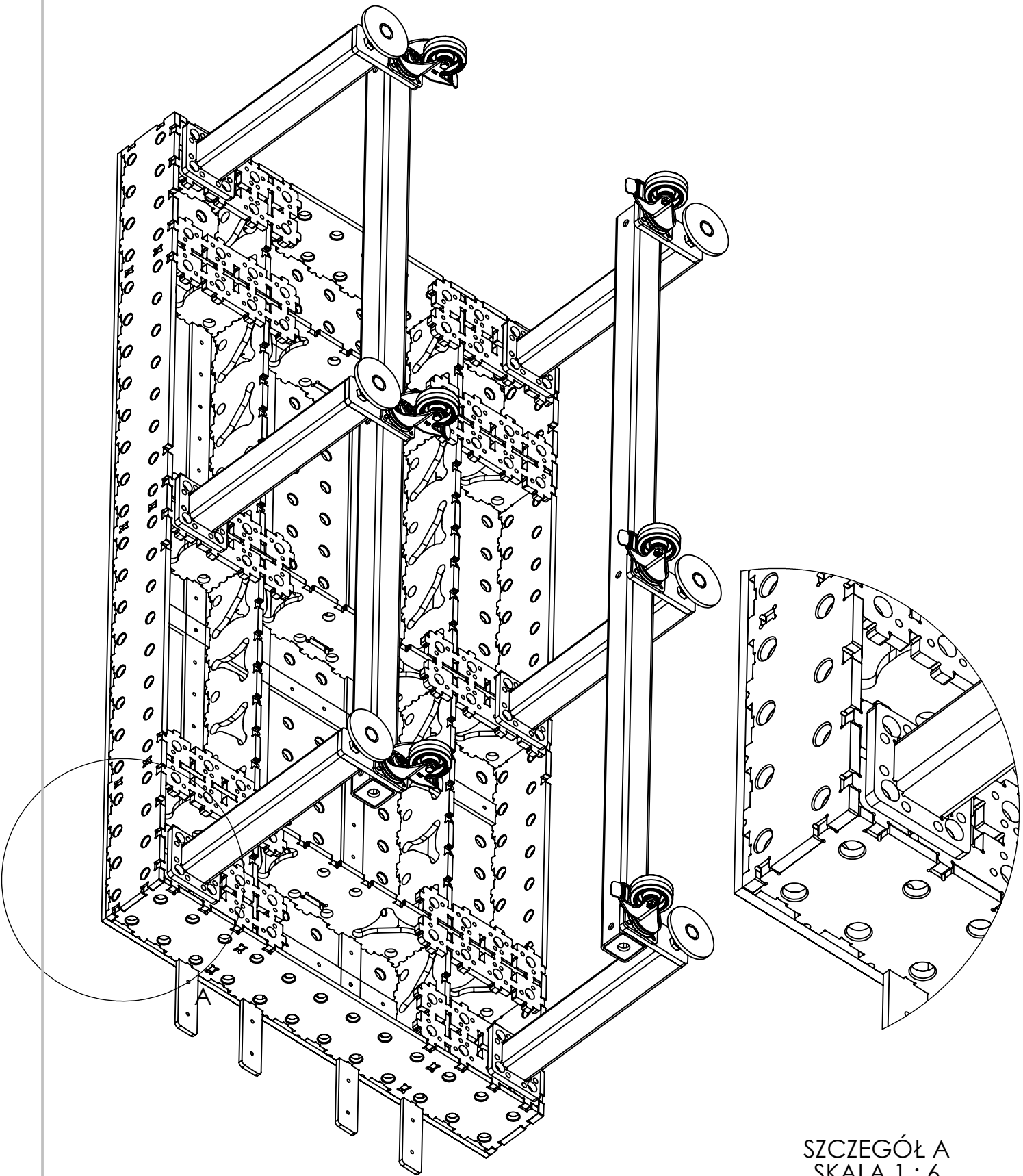



Nr rys.	Nazwa: Stół spawalniczy 1200x2400x15 fi28	Uwagi:
Ilość:	Materiał:	

Narysował:	Zatwierdzone (data): 2020-06-25	Nazwa projektu: Sentinel 1525	Skala:
------------	------------------------------------	----------------------------------	--------

	Własność firmy PLOT ELECTRONICS - wszelkie prawa zast. dystrybucja surowo zbronią	
	Wersja: A	Format: A4



SZCZEGÓŁ A  
SKALA 1 : 6

Nr rys.	Nazwa: Stół spawalniczy 1200x2400x15 fi28	Uwagi:	
Ilość:	Materiał:		
Narysował:	Zatwierdzone (data): 2020-06-25	Nazwa projektu: Sentinel 1525	Skala:
		Własność firmy PLOT ELECTRONICS - wszelkie prawa zast. dystrybucja surowo zbronią	
WAGA:		Wersja: A	Format: A4
		ARKUSZ 2 Z 2	